

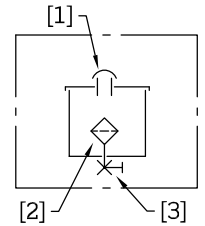
Depósito para alimentación de circuitos o bombas

BF221/A
 552.020.000

- Recipiente y tapa en nylon
- Capacidad 0,25 litros
- Salida con filtro y llave de paso
- Para sistemas MQL y otros

Esquema hidráulico

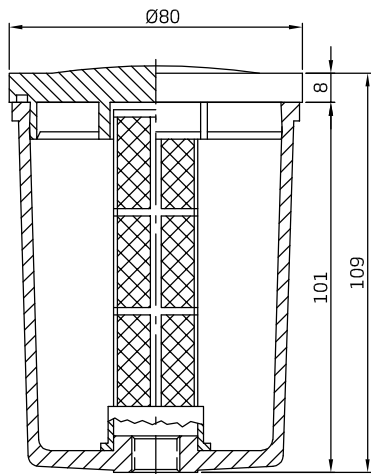
- [1] Tapón de llenado
- [2] Filtro de alimentación
- [3] Llave de paso G1/4



Tapa, recipiente y filtro en nylon.
 Aptos para su uso con aceites minerales y sintéticos, e incluso para aceites con base poliglicol.

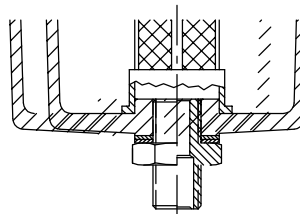
BF221 / A - X / X

Vaciado depósito	X	Capacidad depósito	X
Orificio roscado G1/4	1	0,25 litros	1
Racor macho G1/4	2		
Llave de paso G1/4	3		

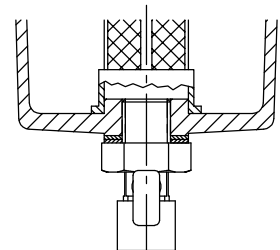


Orificio roscado G1/4

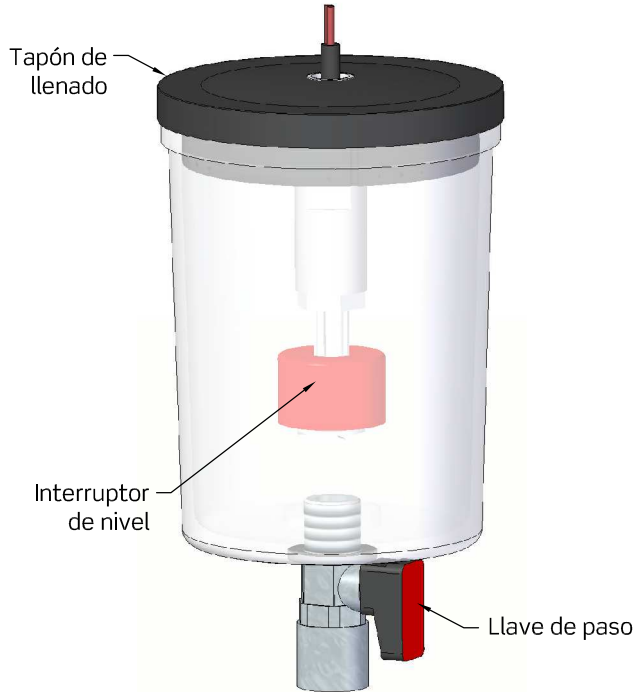
Recipiente	552 026 474
Tapa	552 027 474
Filtro interno	500 712 474



Racor macho G1/4



Llave de paso G1/4



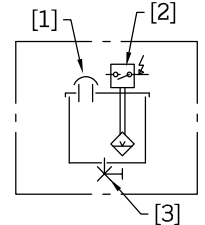
Depósito para alimentación de circuitos o bombas

BF221/B
552.050.000

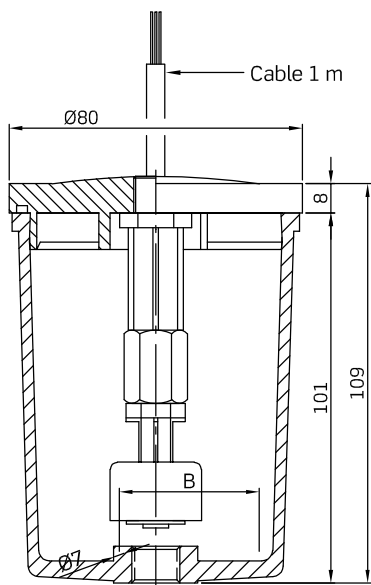
- Recipiente y tapa en nylon
- Capacidad 0,25 litros
- Con nivel de mínima

Esquema hidráulico

- [1] Tapón de llenado
[2] Interruptor de nivel
[3] Llave de paso G1/4



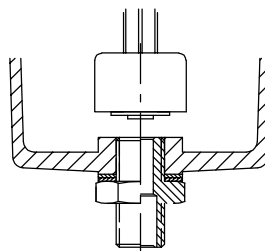
Tapa, recipiente y filtro en nylon.
Aptos para su uso con aceites minerales y sintéticos, e incluso para aceites con base poliglicol.



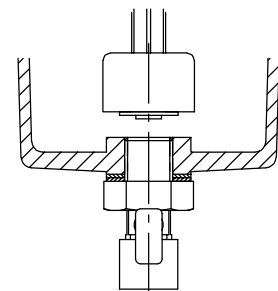
Orificio roscado G1/4

BF221 / B - X / X

Vaciado depósito	X	Capacidad depósito	X
Orificio roscado G1/4	1	0,25 litros	1
Racor macho G1/4	2		
Llave de paso G1/4	3		



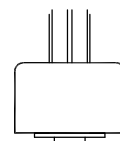
Racor macho G1/4



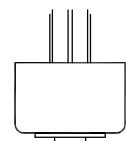
Llave de paso G1/4

Tipos de detección

Inviertiendo la posición del flotador sobre el tubo-guía se modifica la posición del contacto: de abierto a cerrado, y viceversa.



Esquinas redondeadas hacia arriba: contacto NA



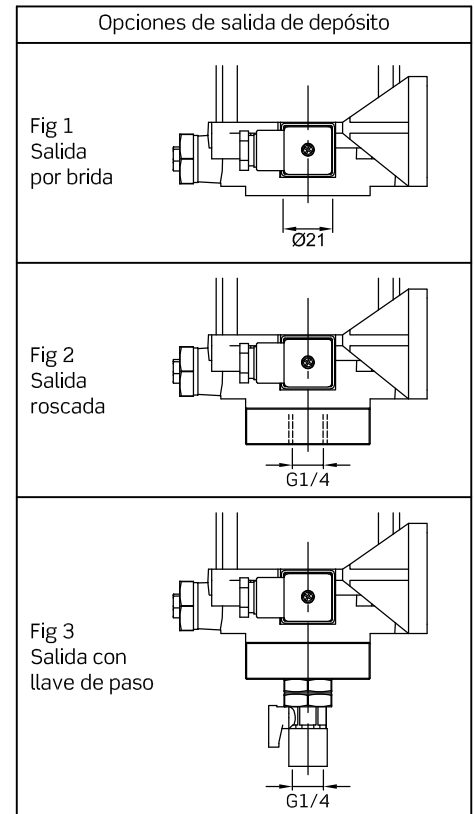
Esquinas redondeadas hacia arriba: contacto NC



Depósito para aceite BF222/A 552.110.000

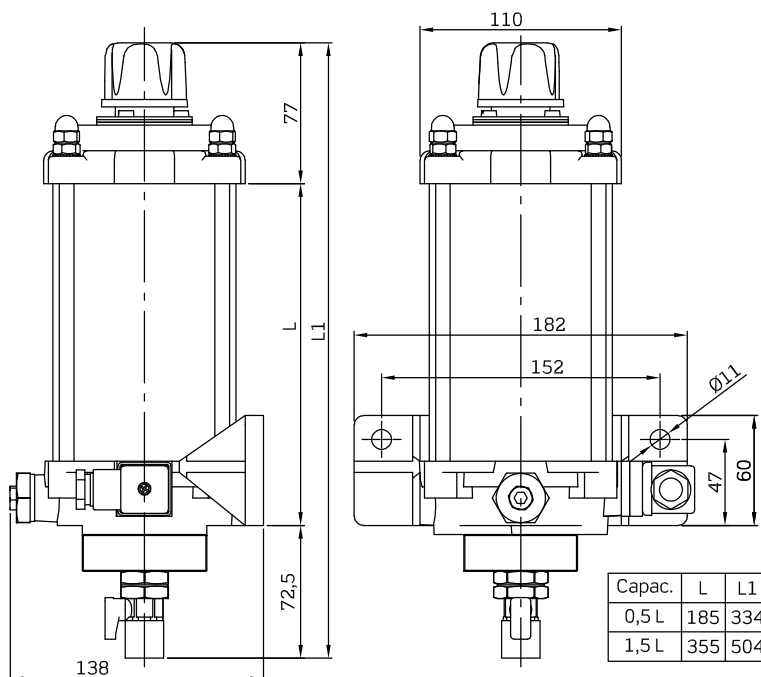
Para alimentación por gravedad de circuitos o bombas

- Recipiente y tapa de plástico
- Salida roscada o con llave de paso
- Nivel eléctrico de mínima
- Con tapón-filtro de llenado



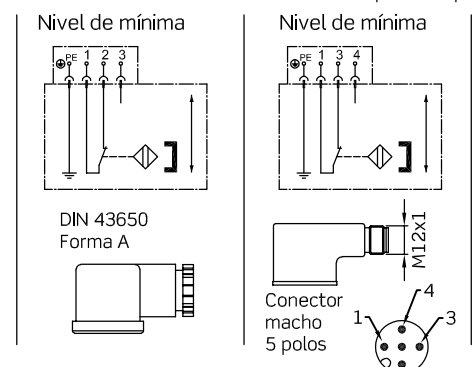
BF222 / A - X / X - X X - X X

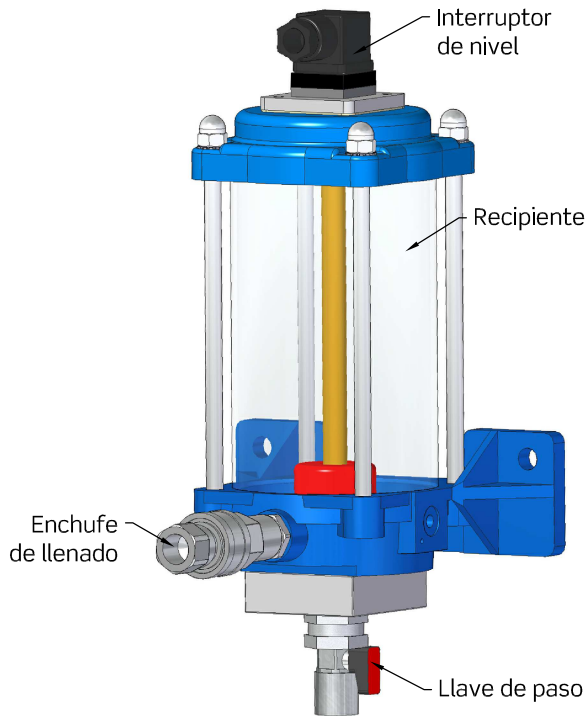
Salida depósito	X	Capac. dep.	X	Llenado superior	X	Llenado inferior	X	Nivel eléctrico	X	Conect. nivel	X
Brida (fig.1)	2	0,5 L	1	Tapón filtro	1	Sin (tapón)	1	Sin	0	Sin	0
Rosca G1/4 (fig.2)	3	1,5 L	2					Nivel mínimo	5	DIN M12x1	1
Llave de paso G1/4 (fig.3)	4										2



Interruptor de nivel

- contacto..... ver figura
- voltaje máximo conmutación..... 230 VDC
- consumo máximo conmutación..... 0,25 A
- potencia máxima conmut..... 8W(γ)...3W(γ)





Depósito para aceite **BF222/B**

552.120.000

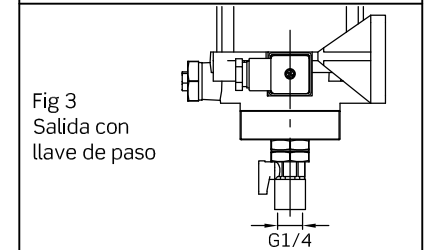
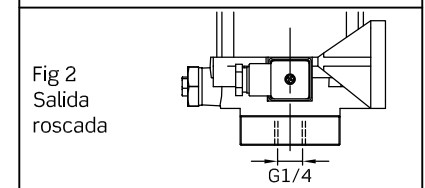
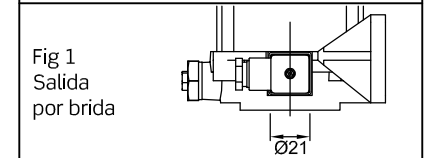
Para alimentación por gravedad de circuitos o bombas

- Recipiente y tapa de plástico
- Salida roscada o con llave de paso
- Nivel eléctrico opcional

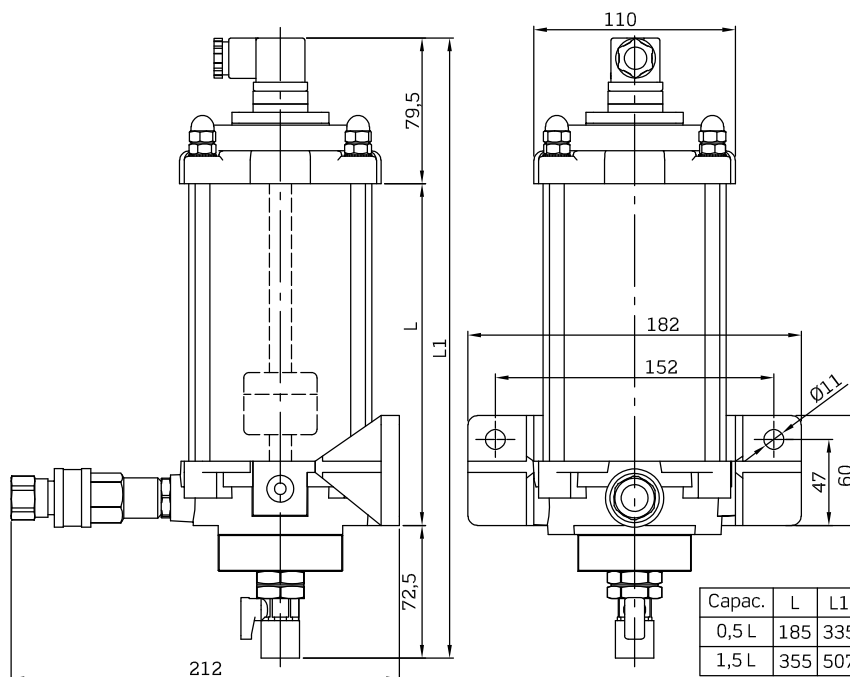
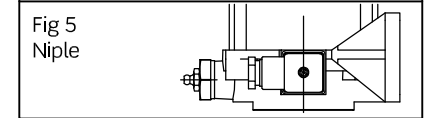
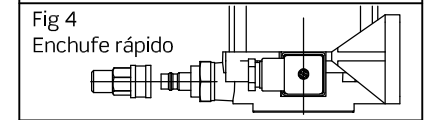
BF222 / B - X / X - X X - X X

Salida depósito	X	Capac. dep.	X	Llenado superior	X	Llenado inferior	X	Nivel eléctrico	X	Conector nivel	X
Brida (fig.1)	2	0,5 L	1	Sin	0	Enchufe rápido (fig.4)	2	Mínimo	5	DIN	1
Rosca G1/4 (fig.2)	3	1,5 L	2			Niple (fig.5)	3	Máx-mín	6	M12x1	2
Llave de paso G1/4 (fig.3)	4					Niple + antirretorno	4	Prealarma	7		
								Máximo	8		

Opciones de salida de depósito



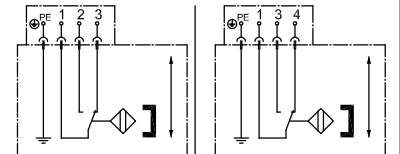
Opciones de llenado inferior



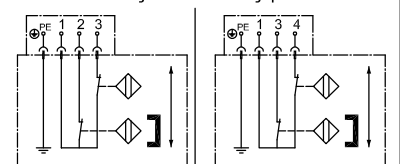
Interruptor de nivel eléctrico

Tipo de contacto.....Reed
Voltaje máx conmutación.....230 VUC
Consumo máx conmutación.....max. 0,5 A
Potencia máxima.....max. 30 W

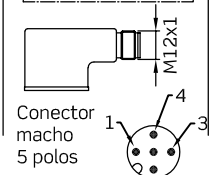
Nivel de mínima o máxima

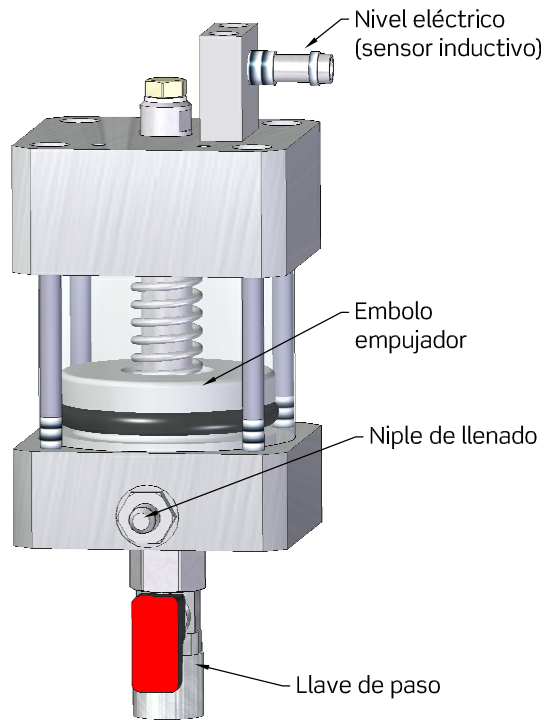


Nivel de mín y máx / mín y prealarma



DIN 43650
Forma A



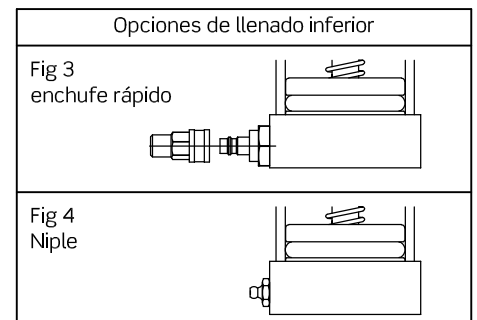
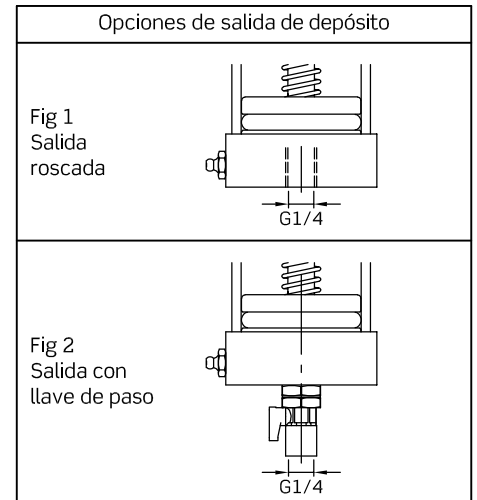


Depósito presurizado para grasa

BF226

75cm³ 552.510.000
150cm³ 552.550.000

Para alimentación de circuitos o bombas

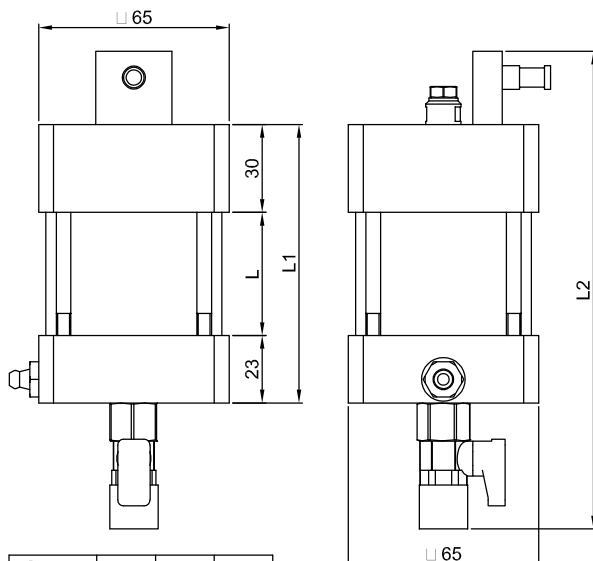
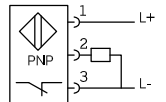


BF226 / X - X / X - X X

Capac. dep.	X	Salida depósito	X	Llenado inferior	X	Nivel eléctrico	X	Tipo sensor	X
75cm ³	A	Rosca G1/4 (fig.1)	1	Enchufe rápido (fig.3)	2	Sin	0	Sin	0
150cm ³	B	Llave de paso G1/4 (fig.2)	3	Niple (fig.4)	3	Soporte sin sensor	1	Sin	0
						Soporte y sensor	2	A B C F H	A B B F H

Características sensor proximidad

Tipo.....ver tabla
Función.....NC
Voltaje.....10 ÷ 30 V
Carga máx admitida.....200 MA
Potencia consumida.....20 MA



Capac.	L	L1	L2
75mm ³	42	95	163
150mm ³	90	143	211

Tipo sensor	Figura	Características
B		M8x1 enrasado versión mini con cable
C		M8x1 enrasado versión mini Conector M8x1 3p
A		M8x1 enrasado con cable
F		M8x1 enrasado Conector M8x1 3p
H		M8x1 enrasado Conector M12x1 4p

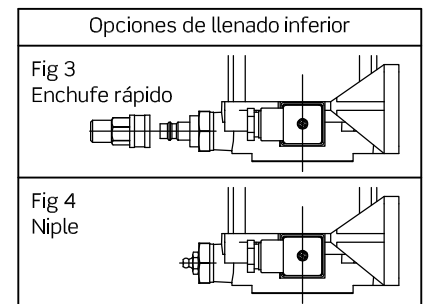
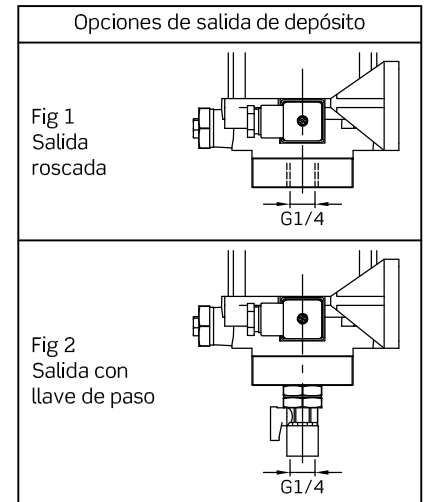


Depósito presurizado para grasa

BF227/A
552.610.000

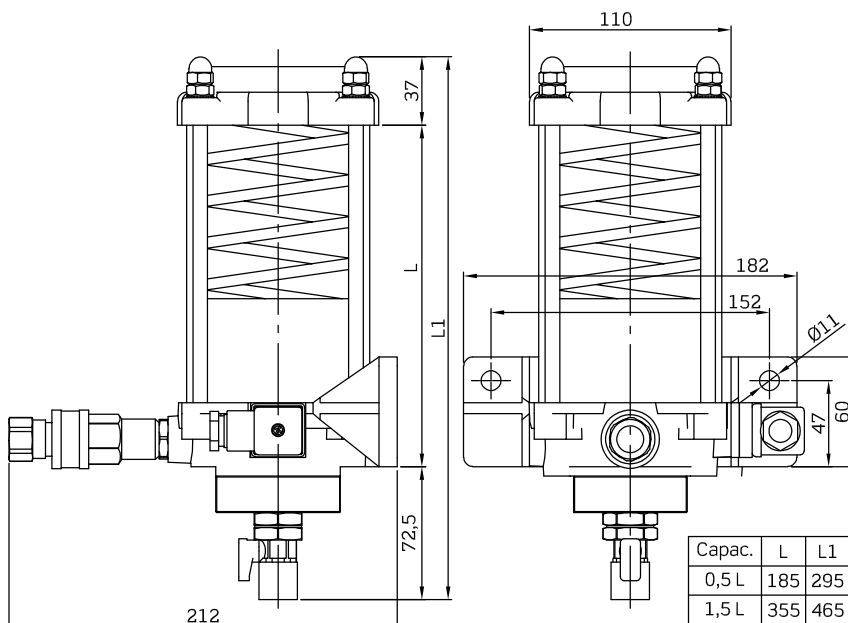
Para alimentación de circuitos o bombas

- Recipiente y tapa de plástico
- Salida roscada o con llave de paso
- Nivel eléctrico de mínima



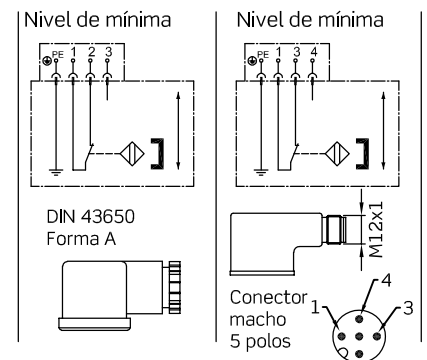
BF227 / A - X / X - X - X X

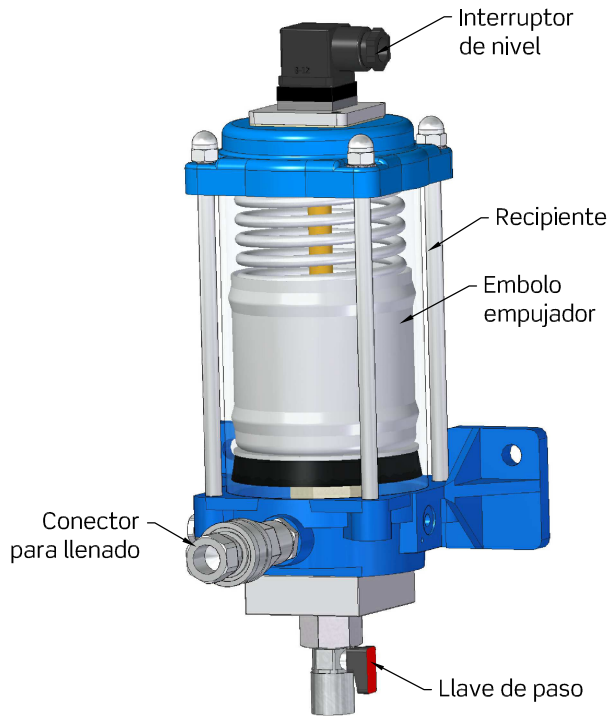
Salida depósito	X	Capac. dep.	X	Llenado inferior	X	Nivel eléctrico	X	Conect. nivel	X
Rosca G1/4 (fig.1)	3	0,5 L	1	Enchufe rápido (fig.3)	2	Sin	0	Sin	0
Llave de paso G1/4 (fig.2)	4	1,5 L	2	Niple (fig.4)	3	Nivel mínimo	5	DIN	1
				Niple + antirretorno	4			M12x1	2



Interruptor de nivel

- contacto.....ver figura
- voltaje máximo conmutación.....100 VDC
- consumo máximo conmutación.....0,25 A
- potencia máx conmut.....8W(γ) ...3W(γ)





Depósito presurizado para grasa

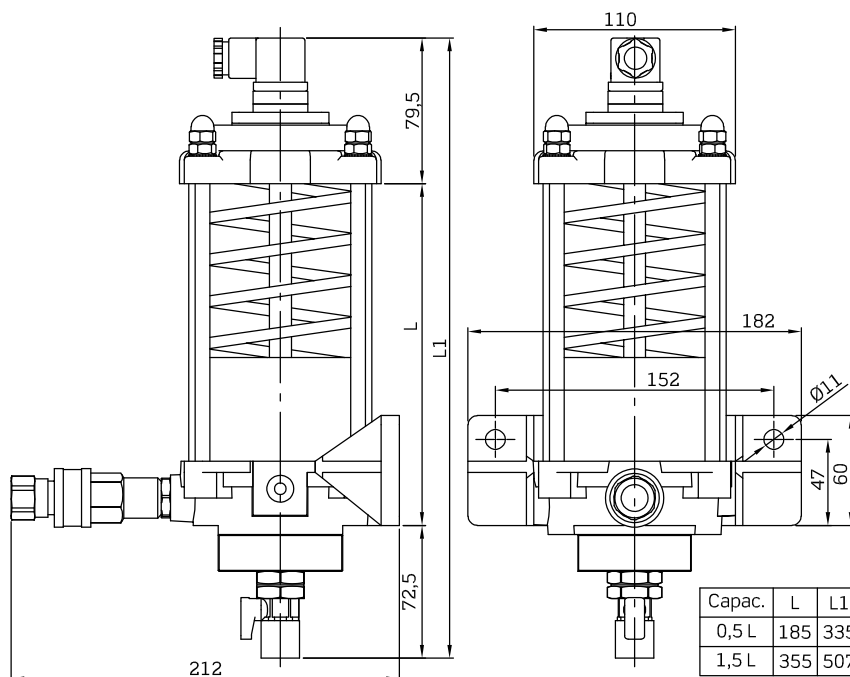
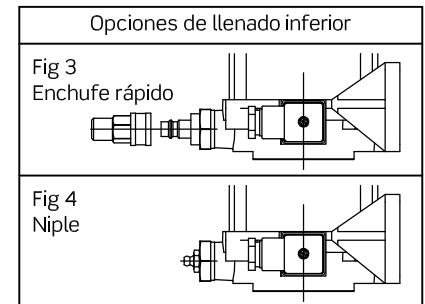
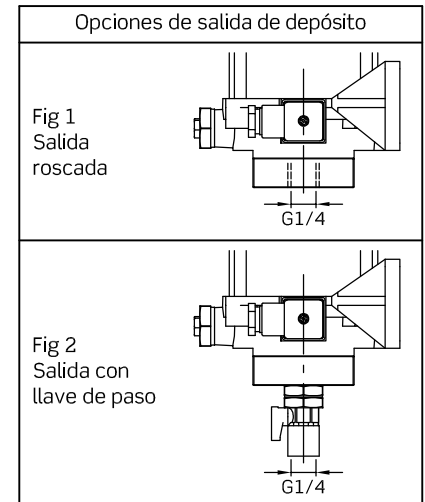
BF227/B
552.620.000

Para alimentación de circuitos o bombas

- Recipiente y tapa de plástico
- Salida roscada o con llave de paso
- Nivel eléctrico opcional

BF227 / B - X / X - X X

Salida depósito	X	Capac. dep.	X	Llenado inferior	X	Nivel eléctrico	X	Conector nivel	X
Rosca G1/4 (fig.1)	3	0,5 L	1	Enchufe rápido (fig.3)	2	Mínimo	5	DIN	1
Llave de paso G1/4 (fig.2)	4	1,5 L	2	Niple (fig.4)	3	Máx-mín	6	M12x1	2
				Niple + antirretorno	4	Prealarma	7		
						Máximo	8		



Interruptor de nivel eléctrico

Tipo de contacto.....Reed
Voltaje máx conmutación.....230 VUC
Consumo máx conmutación..... max. 0,5 A
Potencia máxima.....max. 30 W

